

Pompe volumetriche ad ingranaggi interni
Positive displacement internal gear pumps
Шестеренчатые насосы с внутренним зацеплением





APPLICAZIONI / APPLICATIONS / ОБЛАСТИ ПРИМЕНЕНИЯ

INDUSTRIA

Le pompe ad ingranaggi interni serie «V» vengono utilizzate per il trasporto di liquidi di qualsiasi viscosità anche se contenenti polveri abrasive, purché privi di corpi solidi. La vasta gamma di campi di applicazione comprende:

- **Prodotti chimici:** solventi, acidi, alcali, alcoli, farmaceutici, isocianato, poliolo, silicato di sodio
- **Prodotti petroliferi:** benzina, gasolio, olio combustibile, olio lubrificante, additivi, petrolio grezzo
- **Saponi e detersivi:** tensioattivi, detersivi liquidi
- **Adesivi:** colla, resine epossidiche
- **Vernici e inchiostri:** inchiostro da stampa, lacche
- **Liquidi ad alta temperatura:** bitume, pece, catrame, olio diatermico
- **Prodotti alimentari:** melassa, cioccolata, burro di cacao, glucosio, mangime, olio vegetale, grasso.

INDUSTRY

V series internal gear pumps are suitable for pumping liquids of any viscosity. Solids cannot be handled, but the pumps can cope with abrasive particles. The vast range of fields of application includes:

- **Chemicals:** solvents, acids, alkalis, alcohols, pharmaceuticals, isocyanate, polyol, sodium silicate
- **Petroleum products:** gasoline, diesel fuel, fuel oil, lubricating oil, additives, crude oil
- **Soap and detergents:** surfactants, liquid detergents
- **Adhesives:** glue, epoxy resins
- **Paint and ink:** varnish, printing ink
- **High temperature liquids:** bitumen, tar, asphalt, heat transfer liquids.
- **Foodstuffs:** molasses, chocolate, cocoa butter, glucose, animal feed, vegetable oils, fat.

ПРОМЫШЛЕННОСТЬ

Шестеренчатые насосы с внутренним зацеплением серии «V» применяются для перекачки жидкостей с любой вязкостью, а также жидкостей, обладающих абразивным действием, при условии отсутствия твердых частиц в суспензии. Насосы способны перекачивать:

- **Химические жидкости:** растворители, кислоты, щелочи, спирт, фармацевтические продукты, изоцианат, полиол, силикат натрия.
- **Нефтепродукты:** бензин, дизельное топливо, топливное масло, смазочное масло, добавки, нефть
- **Мыла и моющие средства:** поверхностно активные вещества, жидкие моющие средства
- **Клеящие вещества:** клей, эпоксидные смолы
- **Лаки и краски:** полиграфические краски, эмалевые краски
- **Жидкости с высокой температурой:** битум, смолы, гудрон, масло-теплоноситель
- **Пищевые продукты:** меласса, шоколад, какао-масло, глюкоза, жидкие корма, растительное масло, жир.

PRINCIPIO DI FUNZIONAMENTO

Le pompe «V» sono del tipo volumetrico, rotativo ad ingranaggi interni.

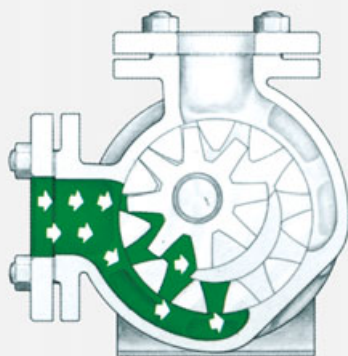
Il flusso è generato da due ingranaggi, chiamati rotore e ruota oziosa, l'uno interno all'altro, separati da una lunetta, che ruotando provocano uno spostamento di volumi: l'aspirazione è creata dalla disgiunzione dei denti, la mandata dal loro ricongiungimento. Il risultato è un flusso lineare senza pulsazioni e una portata elevata rispetto alle dimensioni ridotte della macchina.

WORKING PRINCIPLE

V pumps are internal gear positive displacement rotary pumps. The flow is generated by two gears: the rotor and idler, one inside the other, separated by a crescent. As the gears rotate, liquid is drawn into the spaces created between the gears and the crescent. When the gears mesh, the liquid is forced out of the pump. The result are a smooth flow of liquid and high capacity combined with compact size.

ПРИНЦИП РАБОТЫ

Насосы серии «V» относятся к объемным роторным насосам с внутренним зацеплением. Поток жидкости образуется в результате вращения двух шестерен, ведущей (ротора) и ведомой, установленных одна в другой и разделенных серповидным элементом. При вращении шестерен пространство между зубьями увеличивается и происходит всасывание жидкости, после чего пространство между зубьями уменьшается и жидкость вытесняется на выход насоса. В результате этого получают постоянный не пульсирующий поток жидкости и высокая объемная подача по сравнению с ограниченными размерами машины.



1/3



2/3



3/3

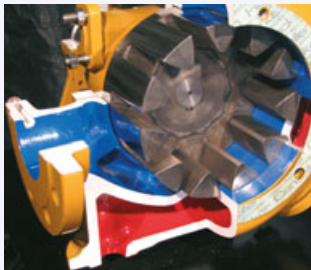
VANTAGGI / BENEFITS / ПРЕИМУЩЕСТВА

- **Portata costante**, proporzionale al numero di giri e pressoché invariabile con la pressione.
- **Flusso continuo**, privo di pulsazioni o picchi di pressione e conseguente assenza di vibrazioni nell'impianto.
- **Versatilità**. Con la medesima pompa, agendo sul dispositivo di regolazione assiale del rotore, si possono pompare liquidi con viscosità inferiore all'acqua e liquidi ad elevata viscosità quali bitumi, melassi, resine, polimeri ecc.
- **Reversibilità**. Invertendo il senso di rotazione si inverte il flusso del liquido mantenendo inalterate le caratteristiche e le prestazioni.
- **Autoadescamento**. L'elevato grado di vuoto ottenibile consente un rapido autoadescamento alle altezze massime consentite dalle condizioni fisiche del liquido pompato (temperatura, tensione di vapore, viscosità ecc.).
- **Semplicità**. Solo due parti in movimento: rotore e ruota oziosa ed una sola tenuta assiale.
- **Robustezza e lunga durata**. Basse velocità periferiche del rotore. Supporto esterno con cuscinetto a rotolamento ampiamente dimensionato per sostenere carichi assiali e radiali.
- **Conformità a API 676**. Lista eccezioni dettagliata disponibile su richiesta.
- **Usura limitata e compensata**. Il numero dei denti del rotore e della ruota oziosa sono primi tra loro (ossia non sono tra loro multipli). Ciò consente una distribuzione uniforme dell'usura all'interno degli ingranaggi in quanto ogni dente si congiunge ciclicamente con tutti i denti dell'altro rotismo. Inoltre, l'usura frontale del rotore è compensabile tramite il dispositivo di regolazione assiale. Le prestazioni rimangono pressoché invariate anche ad elevati gradi di usura.
- **Manutenzione minima e semplice**. Ispezioni e regolazioni sono possibili senza rimuovere la pompa, le tubazioni od il motore.
- **Intercambiabilità** dei componenti con altri, aventi caratteristiche diverse o materiali alternativi. Grazie alla modularità della serie si possono per esempio variare i sistemi di tenuta assiale, cambiare corpo e coperchi con le relative versioni riscaldate, ecc.
- **Bocche posizionabili** in diversi modi, ruotando il corpo sul supporto.
- **Preriscaldamento**, con camere ricavate di fusione attorno al corpo, o sul coperchio o sul portatenuta.
- **Valvola di sicurezza** a by-pass, applicabile sulla pompa e facilmente tarabile. Disponibile anche in esecuzione riscaldabile e bidirezionale.
- **Constant capacity**, directly proportional to the rotation speed and virtually independent of the pressure.
- **Smooth flow**, without pulsations or pressure peaks which could cause vibrations in the pipework.
- **Versatility**. Simply by adjusting the axial position of the rotor, the same pump can handle water-thin liquids or high viscosity liquids such as bitumen, molasses, resins, polymers, etc.
- **Reversibility**. By inverting the direction of rotation the flow of liquid is reversed. Full performance is available in either direction of flow.
- **Self-priming**. The high vacuum created by the pump permits rapid self-priming at the maximum height made possible by the physical characteristics of the pumped liquid (temperature, vapour pressure, viscosity, etc.).
- **Simplicity**. Only two moving parts: the rotor and idler gears, and only one shaft seal.
- **Rugged, heavy duty construction**. Low rotor peripheral speed. External pedestal bearing housing with oversize ball bearing to take axial and radial loads.
- **Conformity to API 676**. Detailed list of exceptions available on request.
- **Low rate of wear**. The number of teeth on the rotor and idler are not multiples one of the other. This means that wear is evenly distributed over the gears since each tooth on one gear touches each tooth on the other gear the same number of times. The wear on the front of the rotor can be compensated for by adjusting the axial position of the rotor. This ensures constant performance even with considerable wear.
- **Simple, minimal maintenance**. Inspection and regulation can be carried out without removing the pump, piping or drive.
- **Interchangeability**. The modular design makes it possible to replace components with others in alternative materials or with different characteristics. For example, several shaft sealing systems are available, and jacketed casings and covers can be fitted instead of the standard components.
- **Variable port positions**. The casing can be rotated on the bearing housing to take up different positions.
- **Preheating**. Heating chamber cast integral with the casing or mounted on the cover or gland.
- **By-pass relief valve**. This is mounted on the pump and can easily be adjusted. Double and heated versions are available on some models.
- **Постоянная производительность**, пропорциональная скорости вращения, независимо от давления.
- **Постоянный** не пульсирующий поток жидкости и отсутствие пиков давления, вызывающих передачу вибрации на трубопроводную систему.
- **Гибкость**. Устройство осевой регулировки ротора позволяет одним насосом перекачивать жидкости с вязкостью ниже воды и жидкости в высокой вязкостью, такие как, например, битумы, меласса, смолы, полимеры и т.д.
- **Реверсивность перекачки**. При реверсировании направления вращения насоса изменяется направление потока жидкости при сохранении его эксплуатационных параметров.
- **Самовсасывающая способность**. Создаваемый насосом высокий уровень вакуума обеспечивает быстрое самовсасывание при максимальной высоте столба, допускаемой физическими характеристиками перекачиваемой жидкости (температура, упругость паров, вязкость и т.д.).
- **Простая конструкция**. Только два вращающихся элемента - ротор и ведомая шестерня - и одно осевое механическое уплотнение.
- **Прочность и долговечность**. Низкая периферийная скорость ротора. Наружный опорный подшипник качения, обеспечивающий выдерживание осевых и радиальных нагрузок.
- **Соответствие нормам API 676**. Перечень исключений, предоставляемый по запросу.
- **Низкий коэффициент износа**. Число зубьев ротора не является кратным числу зубьев ведомой шестерни. Это обеспечивает равномерный износ поверхностей зубьев, так как каждый зуб одной шестерни периодически вступает в контакт со всеми зубьями другой шестерни. Кроме того, торцевой износ ротора компенсирует устройство осевой регулировки. Эксплуатационные параметры остаются практически неизменными, даже при высоком уровне износа.
- **Простое и удобное техобслуживание**. Инспекцию и регулировки могут производиться без демонтажа насоса, трубопроводов или двигателя.
- **Взаимозаменяемость**. Модульная конструкция позволяет заменить элементы насоса элементами с другими характеристиками или из других материалов. Например, могут быть использованы разные виды осевых механических уплотнений, стандартные корпус и крышки могут быть заменены на соответствующие части с кожухом обогрева и т.д.
- **Возможность изменения положения патрубков**, путем поворота корпуса на основании.
- **Обогревательный кожух**, получаемый отливкой вокруг корпуса насоса, для крышки корпуса или вокруг уплотнения вала.
- **Обходной предохранительный клапан**. Устанавливается на корпус насоса и может быть легко настроен. Клапан выполняется также с кожухом обогрева и в двукратном исполнении.

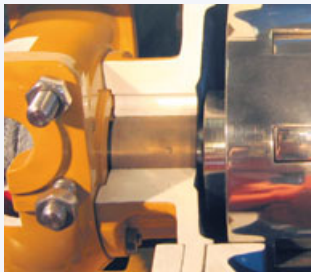
CARATTERISTICHE / FEATURES / ОСНОВНЫЕ ХАРАКТЕРИСТИКИ



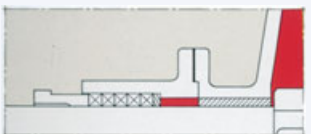
- Corpo robusto in ghisa sferoidale, acciaio o acciaio inossidabile con bocche flangiate.
- Camicia di riscaldamento sul corpo disponibile come opzione per le versioni in ghisa sferoidale.
- Heavy duty casing in ductile iron, steel or stainless steel with flanged ports.
- Casing with optional integral heating jacket available for ductile iron versions.
- Прочный корпус из ковкого чугуна, углеродистой или нержавеющей стали с фланцевыми патрубками.
- Нагревательные кожухи корпуса (опция) для насосов в исполнении из ковкого чугуна.



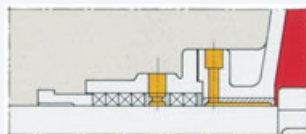
- Rotore e ruota oziosa in ghisa sferoidale o acciaio inossidabile.
- Trattamento antigrippaggio per le versioni per solventi.
- Rotor and idler gears in ductile iron or stainless steel.
- Anti-galling surface treatment for versions for solvents.
- Ротор и ведомая шестерня из ковкого чугуна или нержавеющей стали.
- Противозадирное покрытие для насосов для перекачки растворителей.



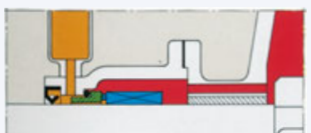
- Bronzine in ghisa, bronzo, grafite o carburo di tungsteno.
- Bushes in cast iron, bronze, graphite or tungsten carbide.
- Втулки из чугуна, бронзы, графита или карбида вольфрама.



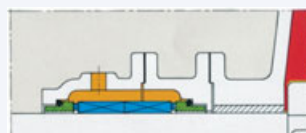
SP



SP1



ST4, ST5, ST6



ST8



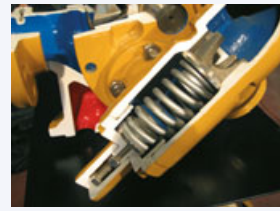
+R1



+R1

- Tenuta assiale a baderna (SP) o con tenuta meccanica singola (ST4, ST5, ST6) o doppia (ST8).
- Possibilità di riscaldamento (+R1) o flussaggio della baderna (SP1) su molti modelli.
- Packed gland (SP) or single (ST4, ST5, ST6) or double (ST8) mechanical seal.
- Optional heating (+R1) or flushing of the packed gland (SP1) available on many models.
- Сальниковое уплотнение (SP), механическое одинарное (ST4, ST5, ST6) или сдвоенное (ST8) уплотнение.
- Сальниковое уплотнение с подогревом (+R1) или с жидкостным затвором (SP1) на многих моделях.

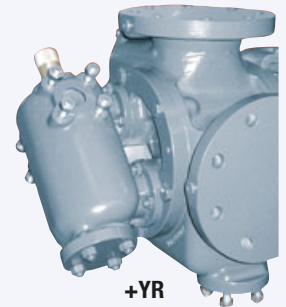
- Valvola di sovrappressione a by-pass (+Y) montata sulla pompa su richiesta (consigliata).
- Versioni riscaldate (+YR) o doppie (+YY) disponibili su alcuni modelli.
- By-pass relief valve (+Y) mounted on the pump available on request (advisable).
- Heated (+YR) or double (+YY) by-pass relief valves available for some models.
- Предохранительный клапан (байпас) (+Y), устанавливаемый на корпус насоса по запросу (рекомендуемое применение).
- Предохранительный клапан с кожухом подогрева (+YR) или в двойном исполнении (+YY) для некоторых моделей.



+Y



+YY



+YR

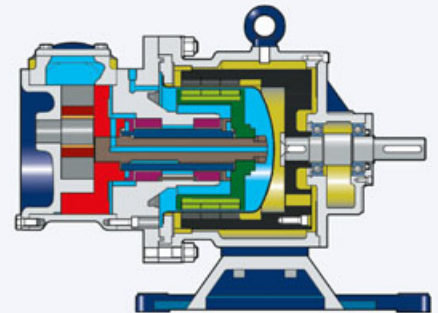
- Albero e perno in acciaio cementato o acciaio inossidabile.
- Cuscinetti di grandi dimensioni per carichi assiali e radiali con ghiera di registrazione per posizionare esattamente il rotore anche con pompa installata.
- Shaft and idler pin in hardened steel or stainless steel.
- Large bearings absorb axial and radial thrust. Lock rings for precise rotor positioning even when the pump is installed.
- Вал и палец промежуточной шестерни.
- Подшипники большого размера для выдерживания осевых и радиальных нагрузок, в комплекте с круглыми гайками для правильной регулировки положения ротора при установленном насосе.



SAXMAG

TRASCINAMENTO MAGNETICO / MAGNETIC DRIVE / МАГНИТНЫЙ ПРИВОД

- Pompa a trascinamento magnetico per la perfetta tenuta dei liquidi senza rischio di perdite e conseguente inquinamento ambientale.
- Per i dettagli sui modelli disponibili, consultare il nostro Ufficio Commerciale.
- Magnetic drive pump. The liquid is completely contained in the pump to avoid leaks and consequent pollution of the environment.
- For details on models available, contact our Sales Department.
- Насос с магнитной муфтой, гарантирующей герметичность и нулевую утечку перекачиваемой жидкости для защиты окружающей среды.
- За информацией о доступных моделях, обращаться в наш Торговый Отдел.

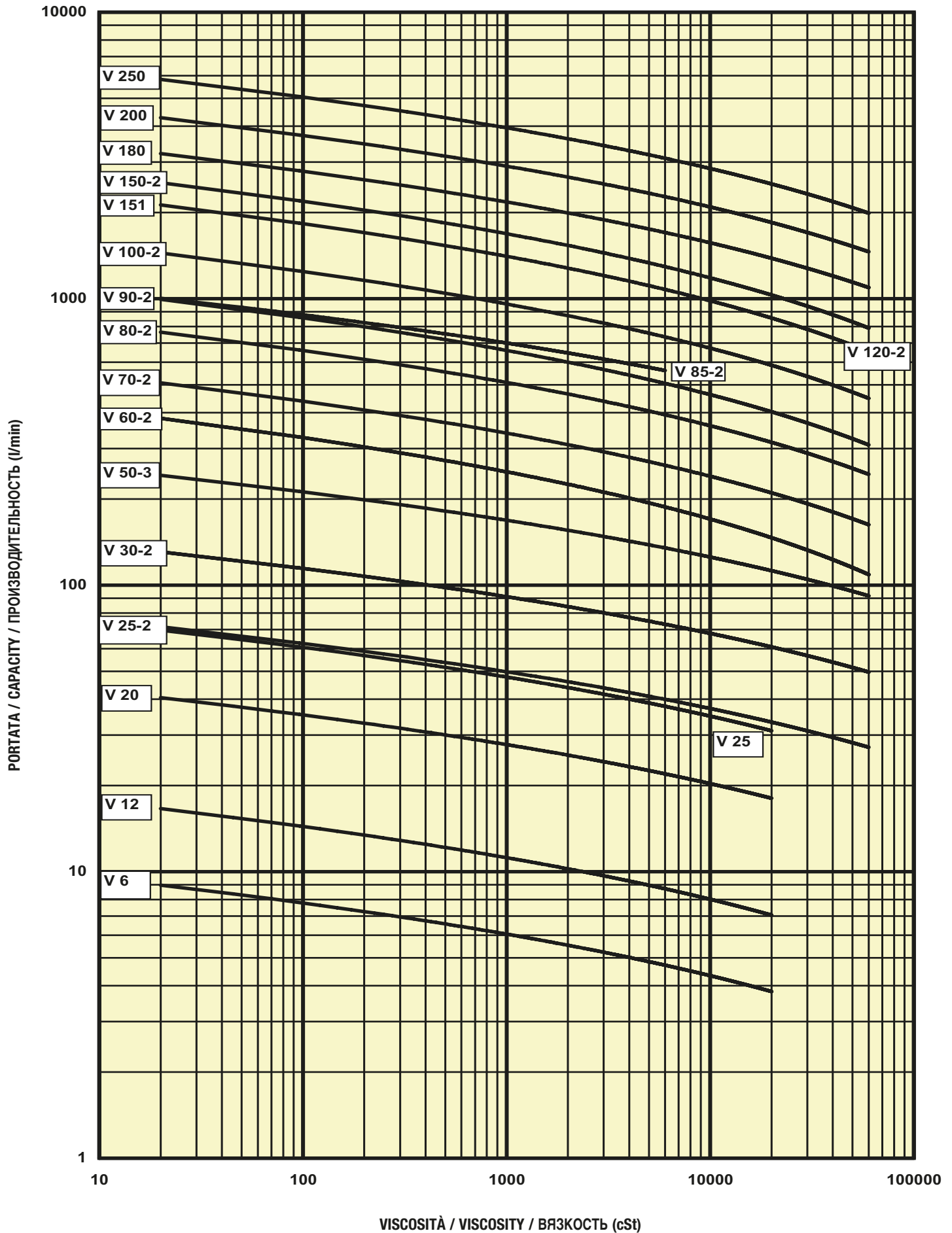


VERSIONI SPECIALI / SPECIAL VERSIONS / СПЕЦИАЛЬНЫЕ ИСПОЛНЕНИЯ

- Per la disponibilità di materiali, trattamenti ed accessori per uso specifico consultare il nostro Ufficio Commerciale.
- Le pompe possono essere certificate secondo le norme ATEX.
- Le pompe serie V sono adatte per l'uso nel settore petrolchimico e possono essere fornite secondo le norme API 676 (lista eccezioni dettagliata disponibile su richiesta).
- For the availability of materials, treatments and accessories for specific applications, please contact our Sales Office.
- The pumps can be certified in accordance with the ATEX standards.
- V series pumps are suitable for use in the petrochemical industry and can be supplied in accordance with API 676 standards (detailed exception list available on request).
- За информацией о материалах, покрытиях и специальных комплектующих, обращайтесь в наш Торговый Отдел.
- Насосы могут быть снабжены сертификатом ATEX.
- Насосы серии V могут применяться в нефтехимической промышленности и поставяться по стандарту API 676 (Перечень исключений, предоставляемый по запросу).



PRESTAZIONI / PERFORMANCE / ЭКСПЛУАТАЦИОННЫЕ ПОКАЗАТЕЛИ



Modello Model Модель	Bocche * Ports * Патрубки *		Cilindrata Unit displacement Объем цилиндров	Portata Capacity Подача	Pressione Pressure Давление	Velocità ^ Speed ^ Скорость ^	Ghisa sferoidale Ductile iron Ковкий чугун		Acciaio inox Stainless steel Нерж. сталь	
	mm	in					Posizione bocche Port position Направление патрубков		Posizione bocche Port position Направление патрубков	
							90°	180°L	90°	180°L
V6	15	1/2"	0,0045	0,48	20	1750		•		•
V12	15	1/2"	0,0085	0,9	20	1750		•		•
V20	40	1 1/4"	0,0214	2,2	20	1750		•		•
V25	40	1 1/4"	0,036	3,8	20	1750		•		•
V25-2	40	1 1/4"	0,045	4,5	16	1750	•	•	•	
V30-2	40	1 1/4"	0,082	8,4	16	1750	•	•	•	
V50-3	50	2"	0,23	15,6	16	1150	•	•	•	
V60-2	50	2"	0,5	22	16	750	•	•		•
V70-2	80	3"	0,8	28	16	600	•	•		•
V80-2	80	3"	1,2	42	16	600	•	•		•
V85-2	100	4"	1,6	54	12	600	•			
V90-2	100	4"	2,2	54	12	425	•	•	•	
V100-2	100	4"	3,2	78	12	425	•	•	•	
V120-2	125	5"	6,5	117	8	320	•			
V151	150	6"	6,5	117	8	320				•
V150-2	150	6"	7,8	144	8	320	•			
V180	200	8"	12	170	10	240		•		•
V200	200	8"	16,7	240	8	240		•		•
V250	250	10"	31	350	8	200		•		•

Note: L: bocche in linea.

V6 - V12: ghisa (EN GJL 200)
Port position 0°-180°

V20 - V25: ghisa (EN GJL 200)

V25-2; V30-2: ghisa sferoidale (EN GJS 500-7)
per corpi flangiati o riscaldati.
Ghisa (EN GJL 200) per versioni
con bocche filettate.

* Bocche

V6-V30-2: filettate BSP. Su richiesta: filettate NPT,
flangiate EN 1092-1 PN16 o ANSI B16.1 #125.
V50-3 - V250: flangiate EN 1092-1 PN16. Su richiesta:
ANSI B16.1 #125 (ghisa) o ANSI B16.5 #150 (acciaio,
acciaio inox).

^ La velocità massima consentita per ciascuna pompa
dipende dalla viscosità del liquido e dall'eventuale
presenza di particelle abrasive. Consultare le curve di
prestazione di ciascuna pompa e contattare il nostro
Ufficio Commerciale per consigli sulle limitazioni del
campo di applicazione delle singole versioni.

Note: L: in line ports.

V6 - V12: cast iron (EN GJL 200)
Port position 0°-180°

V20 - V25: cast iron (EN GJL 200)

V25-2; V30-2: ductile iron (EN GJS 500-7) for
casings with flanged ports or
integral heating jackets.
Cast iron (EN GJL 200) for pumps
with threaded ports.

* Ports

V6-V30-2: BSP tapped. On request: NPT tapped, or
EN 1092-1 PN16 or ANSI B16.1 #125 flanges.
V50-3 - V250: EN 1092-1 PN16 flanges. On request:
ANSI B16.1 #125 flanges (ductile iron) or ANSI B16.5
#150 flanges (steel, stainless steel).

^ The maximum operating speed for each pump
depends on the viscosity of the liquid and on
the presence of abrasive particles. Consult the
performance curves for each pump and contact our
Sales Department for advice on the limits to the
operating range for each version.

Примечания: L: линейное положение патрубков.

V6 - V12: чугун (EN GJL 200)

Направление патрубков 0°-180°

V20 - V25: чугун (EN GJL 200)

V25-2; V30-2: ковкий чугун (EN GJS 500-7)
корпусов с фланцевым соеди-
нением или кожухом подогрева.
Чугун (EN GJL 200) для моде-
лей с резьбовыми патрубками.

* Патрубки

V6-V30-2: резьбовые BSP. По заказу: резьбовые NPT,
фланцевые EN 1092-1 PN16 или ANSI B16.1 #125.
V50-3 - V250: фланцевые EN 1092-1 PN16. По заказу:
ANSI B16.1 #125 (чугун) или ANSI B16.5 #150 (сталь,
нерж. сталь).

^ Максимально допустимая скорость отдельных насо-
сов зависит от вязкости перекачиваемой жидкости
и от наличия в ней взвешенных абразивных частиц.
Проверять характеристики каждого насоса и обращать-
ся в наш торговый отдел за информацией об областях
применения различных вариантов исполнения насосов.

LIMITI OPERATIVI

Viscosità: da 20 a 100.000 [mm²/s - cSt]

Temperatura

Modelli V6, V12 da -40°C a +100°C
V20, V25 da -40°C a +150°C
Altri modelli: da -40°C a +200°C
Versioni HT (alta temperatura): da +150°C a +300°C

pH

Materiali: acciaio inox CF8M (AISI 316) da 2 a 14
ghisa sferoidale da 6 a 8
Versione SPG (tenuta baderna) max 13
Versione ST4WG
(tenuta meccanica Widia) max 13

OPERATING RANGE

Viscosity: from 20 to 100.000 [mm²/s - cSt]

Temperature

Models V6, V12 from -40°C up to +100°C
V20, V25 from -40°C up to +150°C
Other models: from -40°C up to +200°C
HT versions (high temperature): from +150°C up to +300°C

pH

Materials: CF8M (AISI 316) stainless steel from 2 up to 14
Ductile iron from 6 up to 8
SPG version (packed gland) max 13
ST4WG version
(tungsten carbide mechanical seal) max 13

ОБЛАСТЬ ПРИМЕНЕНИЯ

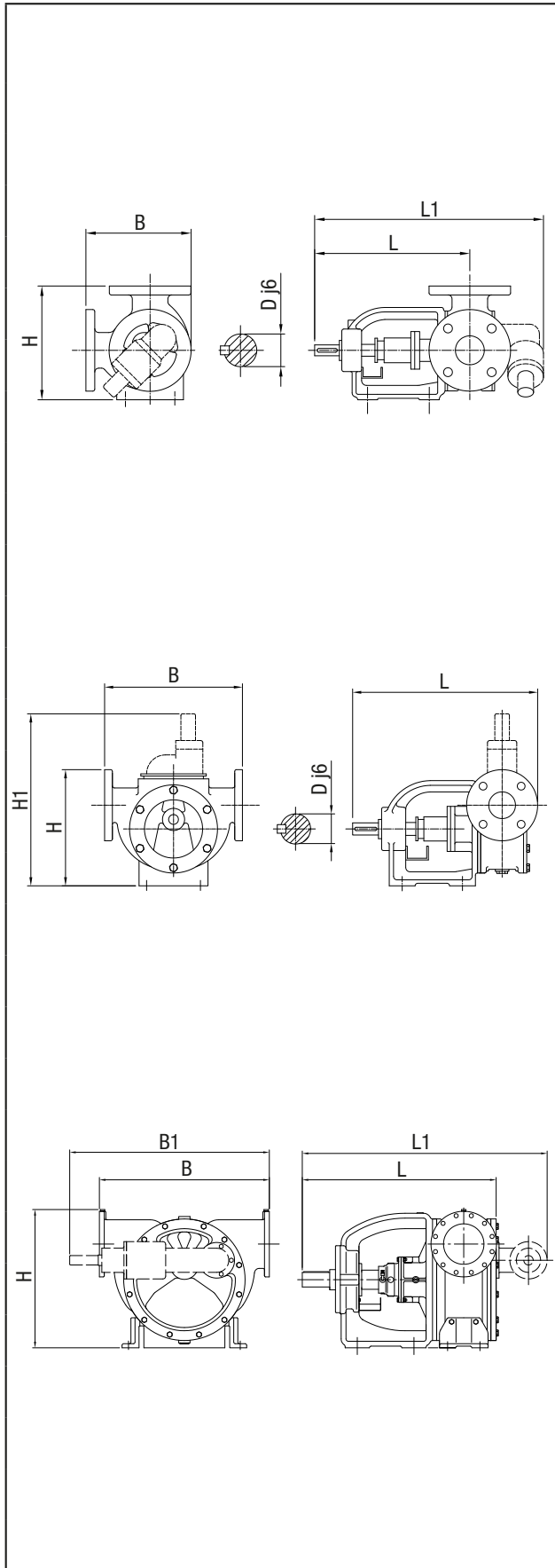
Вязкость: от 20 до 100.000 [мм²/с - cSt]

Температура

Для моделей V6, V12 от -40°C до +100°C
V20, V25 от -40°C до +150°C
Для остальных моделей: от -40°C до +200°C
Для варианта исполнения HT (высокая температура): от +150°C до +300°C

pH

Материал: Насосы из нержавеющей стали CF8M (AISI 316) от 2 до 14
Насосы из чугуна от 6 до 8
Для вариантов исполнения SPG (с сальниковым уплотнением) не более 13
Для вариантов исполнения ST4WG (с механическим уплотнением Widia) не более 13

DIMENSIONI E PESI / DIMENSIONS AND WEIGHTS / РАЗМЕРЫ И ВЕС
ALBERO LIBERO / BARE SHAFT / СВОБОДНЫЙ ВАЛ


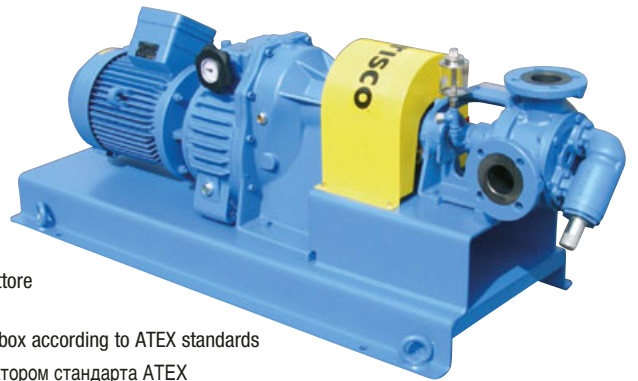
Modello Model Модель	Bocche Ports Патрубки		B mm	B1 mm	H mm	H1 mm	L mm	L1 mm	D j6 mm	Peso Weight Вес kg
	in	mm								
V 6 / V 12 G	1/2"	15	94	-	104	184	175	-	12,7	2,5
V 6 / V 12 K	1/2"	15	98	-	104	184	225	-	12,7	2,5
V 20 / V 25 G	1 1/4"	40	127	-	155	248	192	-	14	5,5
V 20 / V 25 K	1 1/4"	40	127	-	155	248	237	-	14	5,5
V 25-2 / V 30-2 G	1 1/4"	40	141	-	159	-	309	365	19	14
V 25-2 / V 30-2 K	1 1/4"	40	141	-	159	-	309	365	19	13
V 50-3 G	2"	50	213	-	230	-	397	463	22	25
V 50-3 K	2"	50	213	-	230	-	397	463	22	30
V 60-2 G	2"	50	267	-	297	-	430	522	28	44
V 60-2 K	2"	50	320	-	270	399	430	-	28	51
V 70-2 G	3"	80	325	-	360	-	527	627	32	71
V 70-2 K	3"	80	390	-	325	445	527	-	32	82
V 80-2 G	3"	80	325	-	360	-	527	627	32	73
V 80-2 K	3"	80	390	-	325	445	527	-	32	84
V 85-2 G	4"	100	325	-	360	-	554	665	32	84
V 90-2 K	4"	100	430	-	450	-	675	805	48	190
V 100-2 G	4"	100	430	-	450	-	675	805	48	190
V 100-2 K	4"	100	430	-	450	-	675	805	48	200
V 120-2 G	5"	125	517	-	541	-	881	1053	60	370
V 150-2 G	6"	150	517	-	541	-	901	1078	60	350
V 150-2 K	6"	150	517	-	541	-	901	1078	60	400
V 151 K	6"	150	517	-	541	-	881	1053	60	390
V 180 G	8"	200	800	1060	626	-	1060	1311	65	600
V 180 K	8"	200	800	1060	627	-	1060	1311	65	610
V 200 G	8"	200	800	1060	627	-	1064	1361	65	610
V 200 K	8"	200	800	1060	627	-	1064	1361	65	630
V 250 G	10"	250	1050	1234	853	-	1211	1513	90	1450
V 250 K	10"	250	1050	1234	853	-	1211	1513	90	1500

ALLESTIMENTI / ARRANGEMENTS / МОДИФИКАЦИИ

V 100-2 SPHTR
con camicia
di riscaldamento
V 100-2 SPHTR
with integral
heating jacket
V 100-2 SPHTR
с нагревательным
кожухом



V 30-2 monoblocco
a norme ATEX
V 30-2 close coupled to electric motor
according to ATEX standards
V 30-2 моноблок
стандарта ATEX



Pompa con motoriduttore
a norme ATEX
Pump unit with gear box according to ATEX standards
Насос с мотор-редуктором стандарта ATEX



EP V 70-2 SPK con riduttore
EP V 70-2 SPK with gear box
EP V 70-2 SPK с редуктором



V 25 ST6G



Pompageo di additivi per olio lubrificante in Germania
Pumping of lubricating oil additives in Germany
Установка для перекачки добавок для смазочных масел в Германии



Pompa installata in un impianto per produzione di detersivi
Pump installed in a detergent production plant
Насос установки для производства моющих средств

VARISCO S.p.A.

variscospa.com

Terza Strada, 9 - Z.I. Nord
35129 PADOVA - Italy
Tel. +39 049 82 94 111
Fax +39 049 82 94 373

Vendite Italia
Tel. 049 82 94 111
Fax 049 82 94 373
italia@variscospa.com

International sales
Tel. +39 049 82 94 111
Fax +39 049 80 76 762
export@variscospa.com

